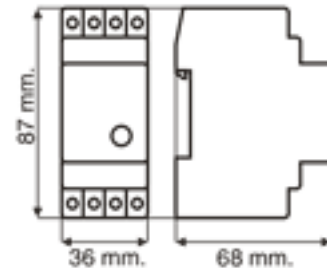


Protector de sobre y baja tensión monofásico 5 KW

Cod. 1105

220 Volt



Función:

- Interrumpe la alimentación eléctrica, del circuito en el cual está instalado cuando la tensión de la red sufre variaciones que puedan dañar los artefactos o equipos conectados al mismo, reconectándola en forma automática (con un cierto retardo) cuando la tensión se normaliza.
- Apropiado para ser utilizado en la protección de toda la instalación eléctrica de una vivienda, o para la protección de equipos en circuitos eléctricos industriales.

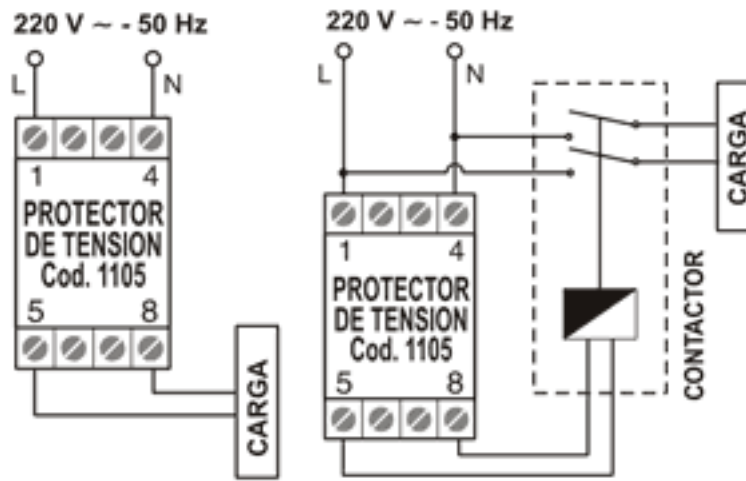
Operación:

- Su operación es totalmente automática, en la desconexión y reconexión de la alimentación.
- Puede puentearse el protector con solo mover la llave a palanca de su frente a la posición "sin protección".

Instalación:

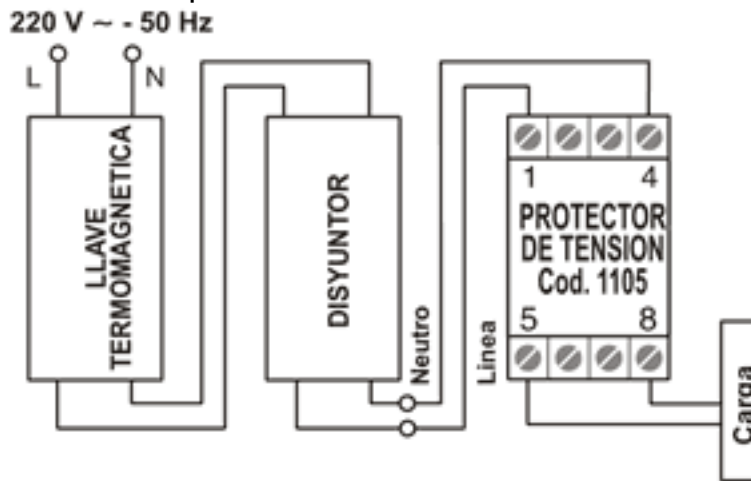
- Instalar en el interior de una caja que posea riel Din, (se recomienda instalar junto al disyuntor y a la llave termomagnética).
- Utilizar exclusivamente en interiores.
- Antes de efectuar la instalación, debe cortarse la llave general de energía eléctrica de toda la instalación.

Forma de Conexión:



Simple



con Contactor



con Disyuntor y termomagnética

Potencia máxima según tipo de carga:

Características Técnicas:

- Tensión de alimentación: 220 V \sim - 50 Hz.
- Rango de protección:
 - Apertura por s/ tensión: 252 V $\sim \pm 3$ V \sim
Tensión de reconexión: 244 V $\sim \pm 3$ V \sim
 - Apertura p/ baja tensión: 168 V $\sim \pm 3$ V \sim
Tensión de reconexión: 176 V $\sim \pm 3$ V \sim
- Retardo de desconexión: 20 milisegundos.
- Retardo de reconexión: 2 a 4 minutos.
- Posee indicadores de tensión ("baja", "normal", "alta") por led de colores.
- Salida a Relay.
- Dispositivo: clase II 
- Uso : interior 
- Peso: 125 gramos.
- Dimensiones: 2 bocas Din.
- Anclaje: riel Din.

Carga	1105
Incandescente	5000 W
Halogena	2500 VA

Si la carga en la instalación es mixta (resistiva y reactiva), tomar como potencia máxima 2500 VA.

Si tiene que proteger potencias superiores puede hacerse mediante el auxilio de un contactor , utilizando el protector para alimentar la bobina de dicho contactor.



Nota:

- Se recomienda instalar junto al disyuntor y la llave termomagnética.